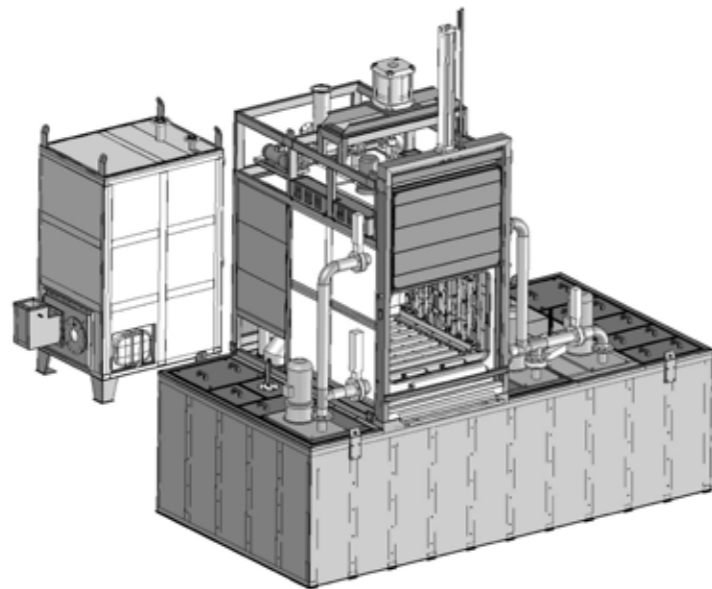
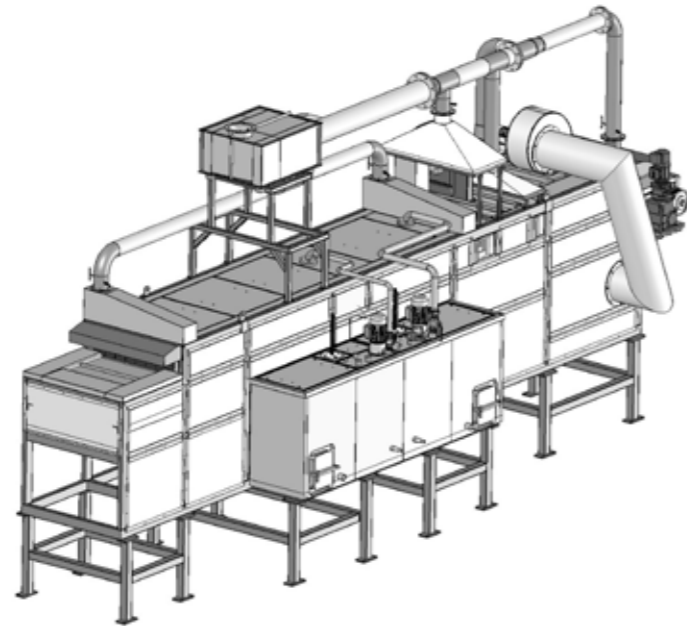




3D examples of realized installation
/ Esempi 3D di linee realizzate



WASHING MACHINES



LAVATRICI



CIEFFE THERMAL SYSTEMS SRL
Viale dell'Industria 7, Colle Umberto (TV) Italy
P. Iva 04834400261
Holding Company: CIEFFE INTERNATIONAL AG, Zug

CONTATTI:
Tel: +39 0438 4341
eMail: sales@cieffe.it

CHARACTERISTICS

CARATTERISTICHE / MERKMALEN / CARACTÉRISTIQUES
CARACTERISTICAS / ХАРАКТЕРИСТИКИ

IT / Nel corso degli anni, CIEFFE ha sviluppato anche il settore delle macchine di lavaggio, che integrano la sua produzione. I suoi prodotti di rilievo sono:

- Le lavatrici a camera serie WCF, a una, due, tre o quattro vasche,
- Le lavatrici a nastro serie WCFN, con lavaggio con e senza ultrasuoni,
- Le lavatrici a coclea serie WCFC, da inserire nelle linee a nastro, per bulloneria,
- Le lavatrici a pozzo serie WCFP, a una o più vasche.

EN / In the course of the years, CIEFFE has developed also the sector of washing machines, which increases its production. Its relevant products are:

- Chamber washing machines series WCF, with one, two, three or four tanks,
- Belt washing machines series WCFN, with ultrasonic washing,
- Drum washing machines series WCFC, to put into the conveyor belt lines for bolts and nuts,
- Pit washing machines series WCFP, with one or more tanks.

ES / En el transcurso de los años, CIEFFE ha desarrollado también la línea de las lavadoras, lo cual incrementa su producción. Sus productos relevantes son:

- Máquinas lavadoras de cámara, series WCF, con uno, dos, tres o cuatro tanques,
- Máquina lavadora de cinta, series WCFN, con lavado ultrasónico,
- Máquinas lavadoras de tambor, series WCFC, para instalar en las líneas continuas de cinta, para tornillos y tuercas,
- Máquinas lavadoras de pozo series WCFP con uno o más tanques.

FR / Au cours des années, CIEFFE a aussi développé la technologie du lavage et intègre les machines à laver dans sa gamme de production.

- Machines à laver à chambre série WCF à un, deux, trois ou quatre bacs
- Machines à laver à tapis série WCFN avec lavage à ultra sons
- Machines à laver à tambour série WCFC intégrée dans des lignes de fours à tapis pour la boulonnerie.
- Machines à laver à pot série WCFP à un ou plusieurs bacs.

DE / Im Laufe der letzten Jahre hat CIEFFE das Segment "Waschmaschinen" stark eiterentwickelt und dadurch die Produktpalette erweitert. Folgende Typen finden Sie in unserem Programm:

- Kammerwaschmaschinen der Serie WCF mit einem, zwei, drei oder vier Bädern
- Bandwaschmaschinen der Serie WCFN mit Ultraschallreinigung
- Schnecken trommelwaschmaschinen der Serie WCFC, ideal für Bandofenlinien, zum Beispiel für die Schraubenindustrie
- Topfwaschmaschinen der Serie WCFP mit einem oder mehreren Bädern.

RU / Уже в течение ряда лет CIEFFE занимается раз- работкой и производством моечных машин, что позволило компании расширить ассортимент про- изводимой продукции. Моечные машины включают:

- камерные моечные серии WCF с одним, двумя, тремя или четырьмя моечными баками
- моечные машины конвейерного типа с ультразвуковой мойкой
- моечные машины барабанного типа серии WCFC для работы в составе линий термообработки метизов
- шахтные моечные машины серии WCFP с одним или более баками.



MADE IN ITALY

Systems designed and manufactured in Italy.



CUSTOMIZATION

Projects designed with the customer and adapted to their requirements.



QUALITY TESTED

Qualification of the process, from design to commissioning.



SAFETY

Products reliable and tested according to the most demanding standards.



"Pit washing machines series WCFP, with one or more tanks."

WASHING MACHINE



"Chamber washing machines series WCF, with one, two, three or four tanks"

WASHING MACHINE



"Drum washing machines series WCFC, to put into the conveyor beltlines for bolts and nuts"

WASHING MACHINE



"Belt washing machines series WCFN, with ultrasonic washing"

WASHING MACHINE



THE SYSTEM

